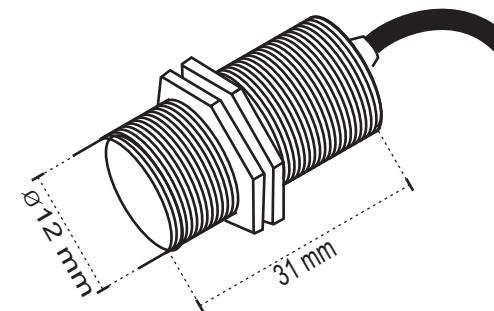
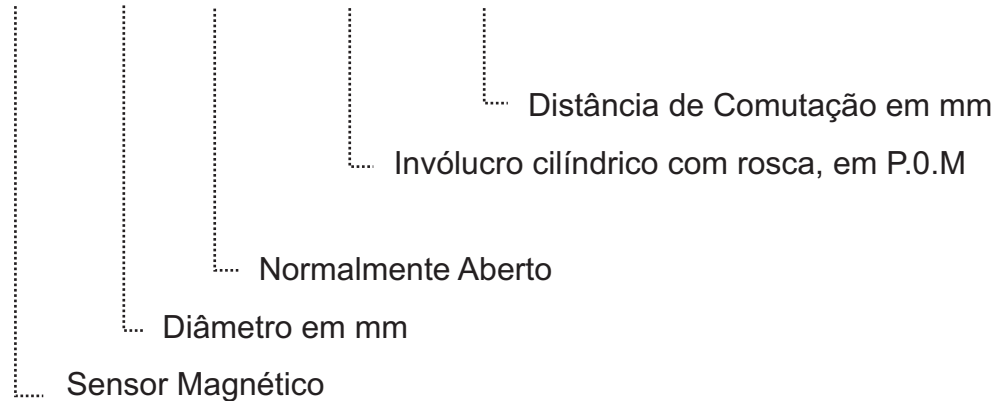


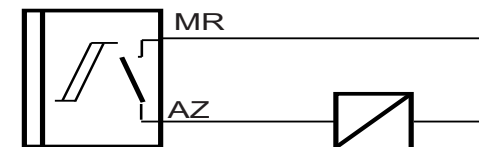


## Sensor Magnético

### SM 12 NA / GP - 15



Máxima corrente de comutação: 100 mA



.: Atenção .:

Antes de energizar o sensor verificar se está ligado conforme o esquema acima. O sensor deve estar ligado em série com a carga